

## Шестимегапиксельная панорамная антивандальная камера с объективом Fisheye



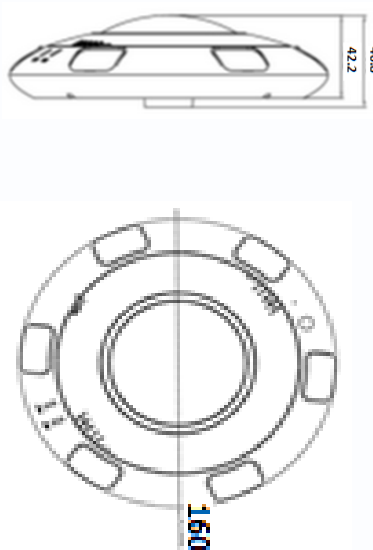
Видеокамера купольная панорамная антивандальная с ИК подсветкой шестимегапиксельная с объективом Fisheye, 3072x2048, 15 к/с, 1/1.8 SONY EXMOR R IMX178 сенсор, 0.1 Люкс (день) / 0.01 Люкс (ночь) / 0 Люкс (с ИК подсветкой) (в режиме накопления заряда 0.01 Люкс (день) / 0.005 Люкс (ночь)), H.264, объектив «рыбий глаз» 1.6 мм с автодиафрагмой, управление ePTZ, аппаратное устранение искажений Hardware Dewarping, VLC, HLC, WDR, 3DNR/3DNR, антитуман, антивибрация, механический ИК фильтр, microSD до 64 Гб, микрофон, вход/выход звука, вход/выход тревоги, PoE, DC 12V, AC 24V, ИК подсветка 6 секторов по 10 м, -35+60°C, IK10, IP66.



### Особенности

- Разрешение 3072x2048, 15 к/с
- Высокая чувствительность
- Антивандальное исполнение, IK10, IP66
- Встроенная ИК подсветка, 6 зон подсветки
- Механический ИК фильтр, автодиафрагма
- Несколько режимов работы – обзор 360°, обзор 360° и несколько увеличенных окон (управляются через e-PTZ), панорама 180°
- Аппаратная коррекция искажений объектива в камере (Hardware Dewarping)
- Возможность установки на потолке, на полу и на стене
- Запись на SD карту до 64 Гб
- Двусторонняя передача звука
- Встроенный многозонный детектор движения
- Питание PoE, 12 В и AC24В
- Программный и аппаратный сторожевые таймеры
- Поддержка ONVIF 2.4

### Габариты





## Технические характеристики

Параметры видео	
Сенсор	1/1.8 SONY EXMOR IMX178 сенсор, 0.1 Люкс (день) / 0.01 Люкс (ночь) / 0 Люкс (с ИК подсветкой), механический ИК-фильтр, ИК подсветка 6 зон 10м с упр. яркостью * Чувствительность указана без использования режима накопления заряда. В режиме накопления заряда чувствительность 0.01 Люкс (день) / 0.005 Люкс (ночь)
Затвор	От 1 с до 1/20000 с, ручной и автоматический
Объектив	f=1.6 мм (F=1.6), угол обзора по горизонтали 360°, автодиафрагма
Режим работы 2 видеопотока (основной и субпоток)	360° 360° +3 или 5 или 7 произвольных областей, управляемых через e-PTZ Панорама 180°, 2x панорама 180° 4 произвольных области, управляемых через e-PTZ Настройка областей e-PTZ осуществляется через браузер
Режим работы 5 независимых видеопотоков	360°+180° + 3 произвольных области, управляемых через e-PTZ 360° (основной поток) +360° (субпоток) + 3 произвольных области, управляемых через e-PTZ 360°+ 4 произвольных области, управляемых через e-PTZ Настройка областей e-PTZ осуществляется через браузер
Разрешение	3072x2048, 15 к/с
Скорость передачи данных	От 100 до 12000 кбит/с
Управление потоком	Переменный битрейт (VBR) или постоянный битрейт (CBR)
Параметр качества	От 1 до 9
Кодирование	H.264 (High, Main, Base Profile)
Видеопотоки (два потока)	1. 3072x2048x15к/с; 1920x1920x20к/с; 1440x1440x25к/с; 1920x1080x25к/с 2. 1280x1280x15к/с; 720x720x15к/с; 740x576x25к/с
Видеопотоки (пять потоков)	<b>360°+180° + 3 произвольных области, управляемых через e-PTZ</b> 1. 1280x1280; 1280x1280x15к/с 2. 2048x1536; 1920x1080 15к/с 3. 1024x768; 740x576; 640x480 15к/с 4. 1024x768; 740x576; 640x480 15к/с 5. 1024x768; 740x576; 640x480 15к/с <b>360° (основной поток) +360° (субпоток) + 3 произвольных области, управляемых через e-PTZ</b> 1. 2048x2048; 1280x1280x15к/с 2. 720x720 15к/с 3. 1024x768; 740x576; 640x480 15к/с 4. 1024x768; 740x576; 640x480 15к/с 5. 1024x768; 740x576; 640x480 15к/с <b>360°+ 4 произвольных области, управляемых через e-PTZ</b> 1. 1280x1280x15к/с 2. 1024x768; 740x576; 640x480 15к/с 3. 1024x768; 740x576; 640x480 15к/с 4. 1024x768; 740x576; 640x480 15к/с 5. 1024x768; 740x576; 640x480 15к/с
Настройки	Яркость (0...100), Насыщенность (0...100), Контрастность (0...100), Четкость (0...100), Затвор (авто, вручную) День/Ночь (автоматически, вручную, регулируемый), Баланс белого (авто, вручную, предустановки), ИК подсветка (автоматически и вручную с регулировкой яркости), WDR (0...100), HLC (0...100), BLC, Шумопонижение 2DNR/3DNR (авто, 0...100), антитуман, антивибрация
Параметры аудио	
Аудио вход	Микрофон / Линейный вход
Аудио выход	Линейный
Аудио компрессия	G711a_LAW, G711 u_LAW, PCM_RAW



Сеть и интерфейсы	
Сетевой интерфейс	10Base-T/100Base-TX Ethernet порт
Сетевые протоколы	IPv4,802.1x,HTTP,HTTPS,TCP/IP,UDP/IP,RTSP,DHCP,NTP, RTCP/RTP, PPPoE, SMTP, DNS, UPnP, FTP, ICMP ,IGMP
Соединение	DHCP, Статический адрес
Безопасность	Программный и аппаратный сторожевой таймер, многоуровневый доступ пользователей с защитой паролем и настройкой прав доступа
SD карта	microSD до 64 Гб
Вход / Выход тревоги	1 / 1
ONVIF	2.4
Запись и события	
Детекция движения	Встроенный многозонный детектор
SD карта	Запись видео и звука по расписанию и по событиям
Эксплуатация	
Питание	DC 9...12 В ±5%, AC 24 В ±10%, PoE IEEE 802.3af
Потребляемая мощность	Не более 10 Вт
Габариты	160x47 мм
Рабочий диапазон температур	от -35 до +60°C
Относительная влажность	от 10 до 90% (без конденсата)
Системные требования	Microsoft Windows 7/Windows 8.1/Windows 10 Microsoft Internet Explorer 9.x или выше, Opera, Chrome, Firefox, Safari
Веб интерфейс	Английский
Комплект поставки	- IP-камера с объективом 1.6 мм - Крепежный комплект - Компакт-диск с документацией и программным обеспечением - Упаковочная тара
Примечание	Комплект поставки и любые технические характеристики могут быть изменены производителем в любое время без предварительного уведомления.